

Stk:
Pz:
Pcs:

ART. 2065-45

WASSERHAHN - RUBINETTO - WATER TAP

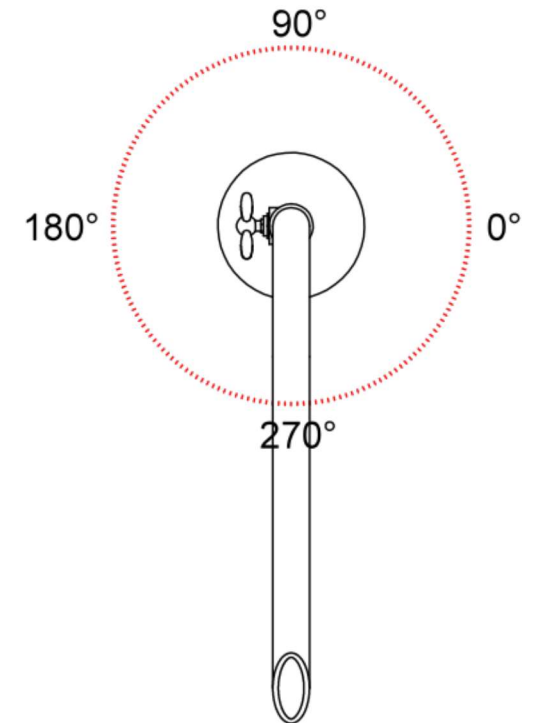
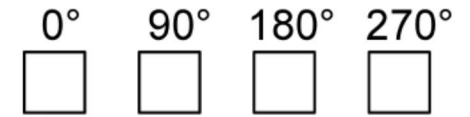
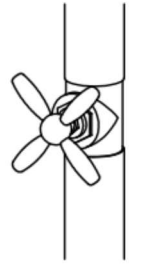
Kunde-Cliente-Client

Datum-Data-Date

Wasserhahn mit Kreuzabsperrenteil
und verlängertem Auslauf
Rubinetto con valvola di chiusura a croce
e bocca prolungata
Water tap with cross plug valve
and extended spout

FÜR GROßE BRUNNEN
PER FONTANE GRANDI
FOR BIG FOUNTAINS

Position
Posizione
Position

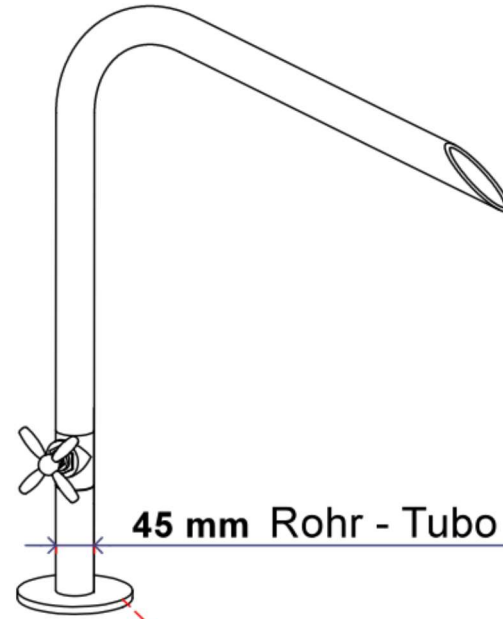
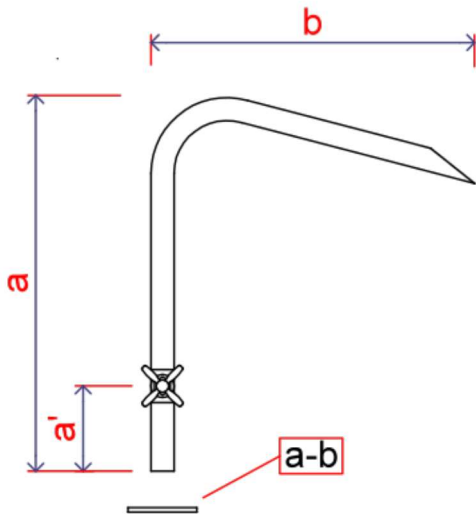


a = _____ cm

a' = _____ cm

b = _____ cm

3050



45 mm Rohr - Tubo - Tube

art.3050 a = Ø60 mm
b = Ø80 mm

1" Innengewinde - Filetto interno - Inner Thread