

Stk:  
Pz:  
Pcs:

ART. 2135

# WASSERHAHN - RUBINETTO - WATER TAP

Kunde-Cliente-Client

Datum-Data-Date

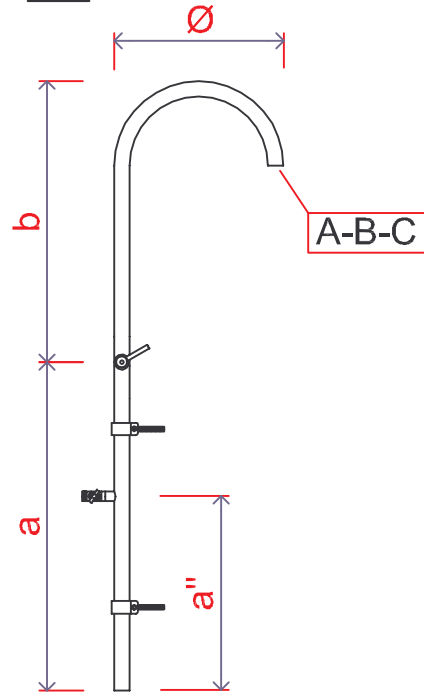
Wasserhahn mit Absperrventil  
und Schlauchanschluss (Höhe auf Maß)  
Rubinetto con valvola d'arresto  
e attacco gomma (Altezza su misura)  
Water tap with plug valve  
and hose connector (Height customized)

ART.2030 VERLÄNGERT - PROLUNGATO - EXTENDED

a = \_\_\_\_\_ cm    b = \_\_\_\_\_ cm

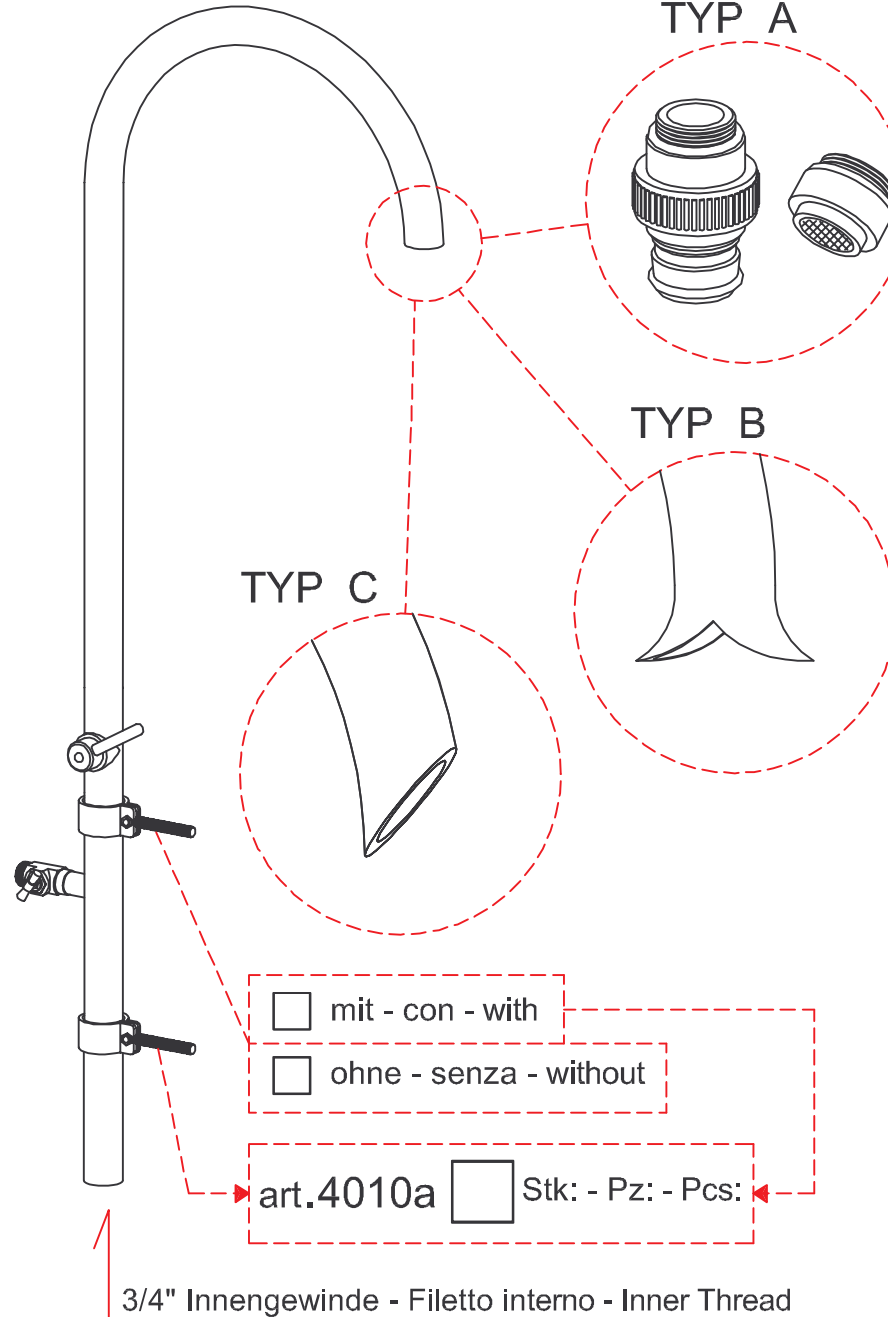
a" = \_\_\_\_\_ cm    Ø = \_\_\_\_\_ cm  
(ca.)

TYP

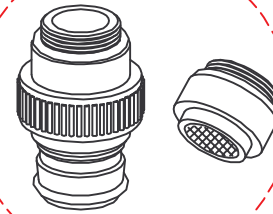


Empfohlen - Consigliate - Recommended

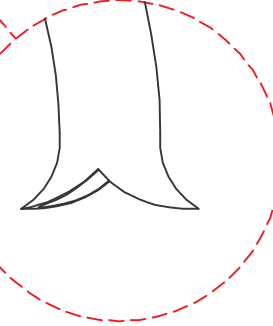
Ø24cm	b=42cm	Ø36cm	b=46cm
Ø30cm	b=42cm	Ø42cm	b=50cm



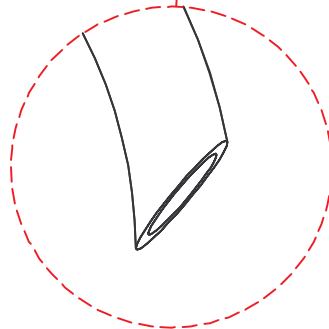
TYP A



TYP B



TYP C

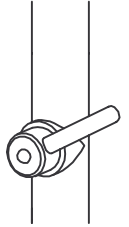


- mit - con - with
- ohne - senza - without

art.4010a  Stk: - Pz: - Pcs:

3/4" Innengewinde - Filetto interno - Inner Thread

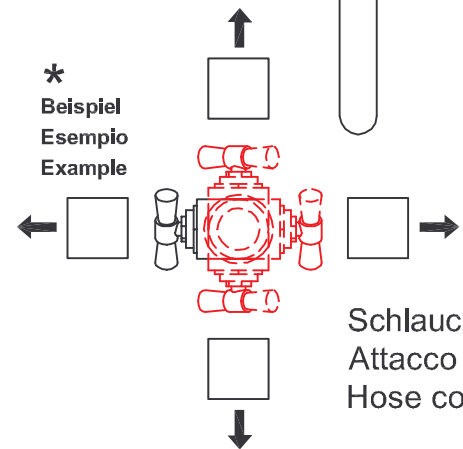
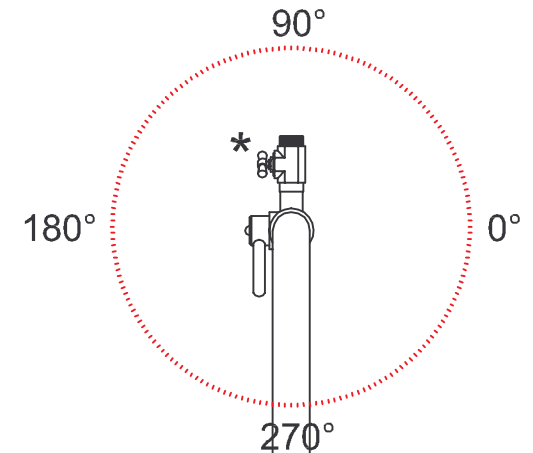
Absperrventil  
Valvola d'arresto  
Plug valve



0°    90°    180°    270°

Position - Posizione - Position



\*  
Beispiel  
Esempio  
Example

Schlauchanschluss  
Attacco gomma  
Hose connector