

Stk:
Pz:
Pcs:

ART. 2165-33

WASSERHAHN - RUBINETTO - WATER TAP

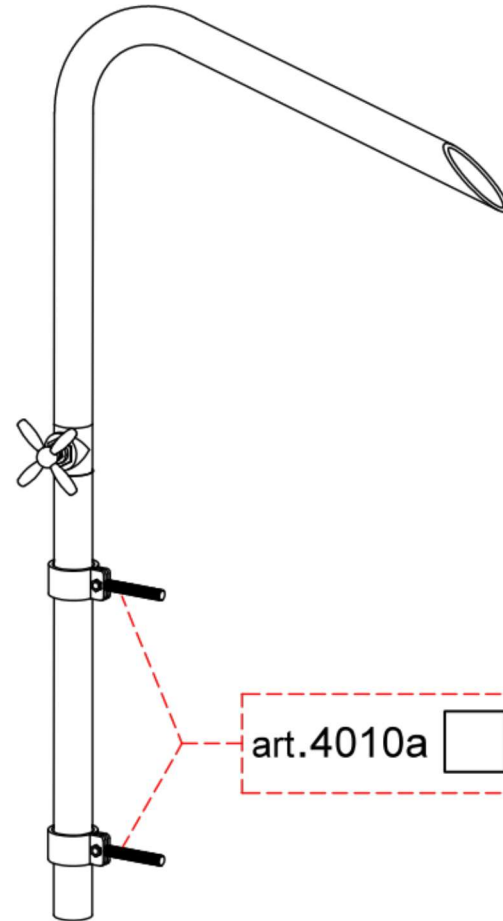
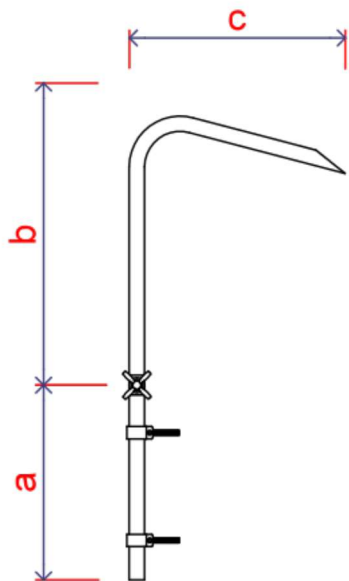
Kunde-Cliente-Client

Datum-Data-Date

Wasserhahn mit Kreuzabsperrenteil
und verlängertem Auslauf
Rubinetto con valvola di chiusura a croce
e bocca prolungata
Water tap with cross plug valve
and extended spout

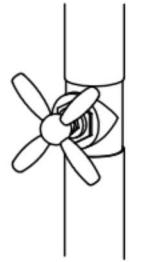
ART.2065-33 VERLÄNGERT - PROLUNGATO - EXTENDED

a = _____ cm
b = _____ cm
c = _____ cm



3/4" Innengewinde - Filetto interno - Inner Thread
Ø 33 mm Rohr - Tubo - Tube

Position
Posizione
Position



0° 90° 180° 270°

