

Stk:
Pz:
Pcs:

ART. 2165-45

WASSERHAHN - RUBINETTO - WATER TAP

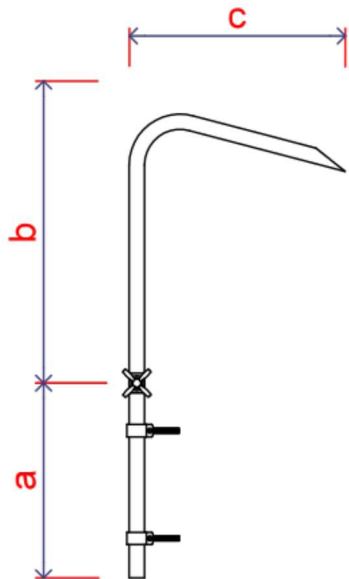
Kunde-Cliente-Client

Datum-Data-Date

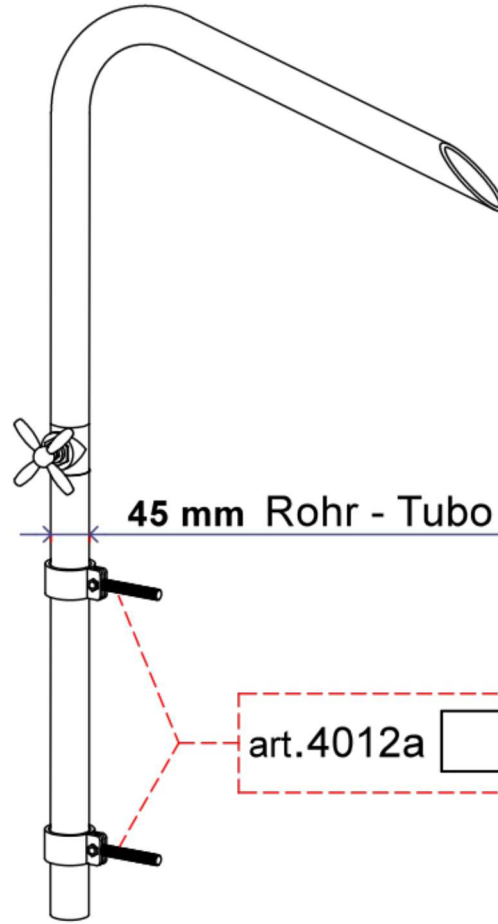
Wasserhahn mit Kreuzabsperrenteil
und verlängertem Auslauf
Rubinetto con valvola di chiusura a croce
e bocca prolungata
Water tap with cross plug valve
and extended spout

ART.2065-45 VERLÄNGERT - PROLUNGATO - EXTENDED

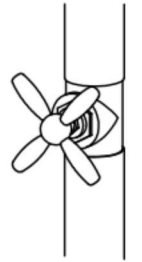
a = _____ cm
b = _____ cm
c = _____ cm



FÜR GROÙE BRUNNEN
PER FONTANE GRANDI
FOR BIG FOUNTAINS



Position
Posizione
Position



0° 90° 180° 270°

