

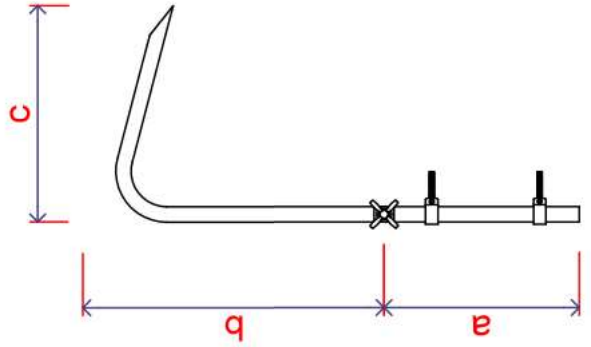
Stk:
Pz:
Pcs:

ART. 2165-45

Wasserhahn mit Kreuzabsperrentil
und verlängertem Auslauf
Rubinetto con valvola di chiusura a croce
e bocca prolungata
Water tap with cross plug valve
and extended spout

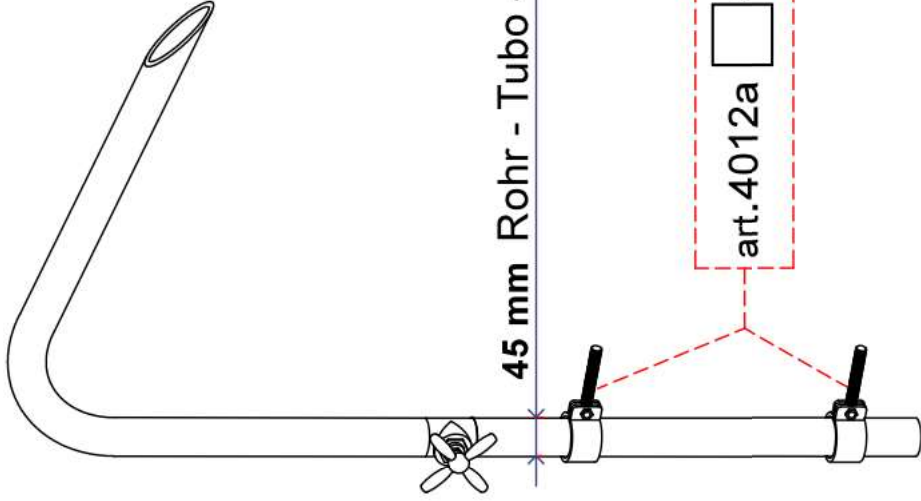
ART.2065-45 VERLÄNGERT - PROLUNGATO - EXTENDED

a = _____ cm
b = _____ cm
c = _____ cm



WASSERHAHN - RUBINETTO - WATER TAP

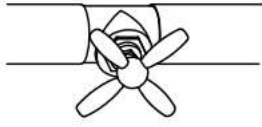
FÜR GROßE BRUNNEN
PER FONTANE GRANDI
FOR BIG FOUNTAINS



Kunde-Cliente-Client

Datum-Data-Date

Position
Posizione
Position



0° 90° 180° 270°

